



28 rue Hautefeuille

10220 PINEY

Tél : 03 25 70 96 00 - Fax : 03 25 70 95 99

Courriel : grd@sicae-precy.fr

Site Internet : www.sicae-precy.fr

CONVENTION D'EXPLOITATION POUR UN SITE DE PRODUCTION RACCORDE AU RESEAU PUBLIC DE DISTRIBUTION HTA

Conditions Particulières

Nom établissement

N° SIRET

Situé : ADRESSE POSTALE

Les présentes Conditions Particulières complètent les Conditions Générales en précisant les spécificités techniques et d'exploitation de l'Installation de Production d'énergie électrique raccordée au Réseau de Distribution Publique HTA. L'ensemble « Conditions Générales et Conditions Particulières » constitue la Convention d'Exploitation, composante du dispositif contractuel général entre la SICAE de Précý St Martin et le Client, comprenant le Contrat permettant l'Accès au Réseau Public de Distribution HTA et la Convention de raccordement.

CONDITIONS PARTICULIERES DE LA CONVENTION D'EXPLOITATION DE L'INSTALLATION DE PRODUCTION HTA

ENTRE

[Raison sociale de l'Etablissement] **[StatutProd]** au capital de **[CapitalSte]** dont le siège social est sis **[AdressSiegeSocial1]** – **[CPSiegeSocial]** **[CommuneSiegeSocial]**, immatriculée au Registre du Commerce et des Sociétés de **[CommuneRCSSte]** sous le numéro **[Numéro de SIREN]** représentée par **[CiviliteSign]** **[NomSign]**, **[FonctSign]** dûment habilité à cet effet, ci-après dénommée le Producteur,

D'UNE PART,

ET

SICAE de Précy St Martin dont le siège social est situé 28 rue Hautefeuille - 10220 PINEY, Société anonyme au capital variable, immatriculée au Registre du Commerce et des Sociétés de TROYES sous le numéro RCS TROYES 780 323 655,

représentée par M. Aurélien PÂRIS, Directeur, dûment habilité à cet effet, pris en sa qualité de Gestionnaire de Réseau de Distribution,

D'AUTRE PART,

Les parties ci-dessus sont appelées dans le présent contrat " Partie ", ou ensemble " Parties ".

SOMMAIRE

1- PREAMBULE	4
2- OBJET	4
3- DESIGNATION DES REPRESENTANTS RESPECTIFS.....	4
4- CARACTERISTIQUES DES OUVRAGES ET SCHEMA SIMPLIFIE DU POSTE DE LIVRAISON.....	5
4.1 Plan de localisation du site et de ses raccordements.....	5
4.2 Schéma électrique unifilaire des installations du site.....	5
4.3 Limites de propriété et d'exploitation	10
4.4 Organes de séparation	10
4.5 Dispositions pour l'accès au Point de Livraison.....	10
4.6 Parties d'installation intéressant l'exploitation du Réseau Public de Distribution	10
5 REGLES D'EXPLOITATION	14
5.1 Spécificités d'exploitation.....	15
5.2 Dispositions concernant la mise en liaison de Points de Livraison	15
5.3 Manœuvres du dispositif de mise en RSE.....	15
6 FONCTIONNEMENT DES GROUPES DE PRODUCTION.....	15
6.1 Groupes de production	15
6.2 Disposition pour l'alimentation di Site par les moyens de production	16
7 FONCTIONNEMENT EN REGIME NORMAL D'ALIMENTATION	16
8 FONCTIONNEMENT EN REGIME EXCEPTIONNEL D'ALIMENTATION.....	16
8.1 Reprise suite à une coupure du Réseau Public de Distribution	16
8.2 Alimentation en régime dégradé	17
8.3 Délai de découplage.....	18
8.4 Alimentation du site par ses Groupes de Production ou de secours.....	18
9 EXECUTIONS DE LA CONVENTION.....	18

1- PREAMBULE

Le Producteur informe la SICAE de Précy St Martin de la délégation éventuelle de la responsabilité d'exploitation de l'Installation à un représentant désigné ci-après comme « Chargé d'Exploitation de l'Installation». À défaut, le Producteur est réputé être le Chargé d'Exploitation de l'Installation.

Dans tous les cas, le Producteur reste le signataire de la présente Convention et est responsable des actes du Chargé de l'Exploitation de l'Installation de production.

Le Chargé d'Exploitation de l'Installation de Production reconnaît avoir pris connaissance des Conditions Générales de la Convention d'Exploitation pour une Installation de Production d'énergie électrique raccordée au RPD HTA et s'engage à les respecter.

2- OBJET

Les présentes Conditions Particulières de la Convention d'Exploitation précisent les spécificités techniques et d'exploitation de l'Installation de Production faisant l'objet du CARD-I.

La signature entre les Parties des présentes Conditions Particulières constitue l'un des préalables à la mise en service de l'Installation de Production sur le Réseau Public de Distribution HTA. En cas de raccordement indirect d'une nouvelle installation sur le site objet de la présente Convention d'Exploitation, celle-ci devra être modifiée par avenant.

3- DESIGNATION DES REPRESENTANTS RESPECTIFS

Pour le chargé d'Exploitation de l'Installation de Production :

Site de [Commune adresse postale] [CP adresse poste]					
Coordonnées des points d'entrée du Chargé d'Exploitation de l'installation à compter du [date]					
Fonction	Dénomination et adresse postale	Horaires d'ouverture	Téléphone mobile	Téléphone fixe	Mèl
Chargé d'exploitation de l'Installation	Nom Adresse CP	Horaires	tel	tel	adresse

Pour la SICAE de Précy St Martin :

Fonction	Dénomination et adresse postale	Heures ouvrées		Heures d'astreinte
		Téléphone	Télécopie	Téléphone
Chargé d'Exploitation du Réseau Public de Distribution	SICAE de Précy St Martin 28 rue Hautefeuille 10220 PINEY	03.25.70.96.00	03.25.70.95.99	03.25.70.95.95
Chargé de Conduite du Réseau Public de Distribution	SICAE de Précy St Martin 28 rue Hautefeuille 10220 PINEY	03.25.70.96.00	03.25.70.95.99	03.25.70.95.95
Centre de réception des appels de dépannage		03.25.70.95.95	03.25.70.95.95	03.25.70.95.95

4- CARACTERISTIQUES DES OUVRAGES ET SCHEMA SIMPLIFIE DU POSTE DE LIVRAISON

4.1 Plan de localisation du site et de ses raccordements

Les noms du poste source et du départ HTA communiqués sont ceux effectifs au moment de l'établissement de la présente Convention. La SICAE de Précy St Martin se réserve la possibilité d'adapter temporairement les Ouvrages de Raccordement pour répondre aux besoins d'exploitation du Réseau Public de Distribution, sans pour autant procéder à la mise à jour des présentes Conditions Particulières.

Le Poste de Livraison HTA [Nom poste] est raccordé [en antenne ou en dérivation ou en coupure d'artère ou en double dérivation] au départ HTA [Nom Départ] alimenté par le transformateur HTB/HTA du Poste Source [Nom poste source] kV/[Tension HTA PS] kV [Nom Poste Source].

Le Poste de Livraison est situé : [Adresse poste] [Commune Adresse poste] [CP Adresse poste]

Mode de raccordement : [Type réseau HTA]

Plan de localisation : Voir annexe 1

4.2 Schéma électrique unifilaire des installations du site

L'accès aux caissons et la manœuvre des appareillages ou composants sur lesquels un cadenas est représenté par  ne sont possibles que par la SICAE de Précy St Martin.


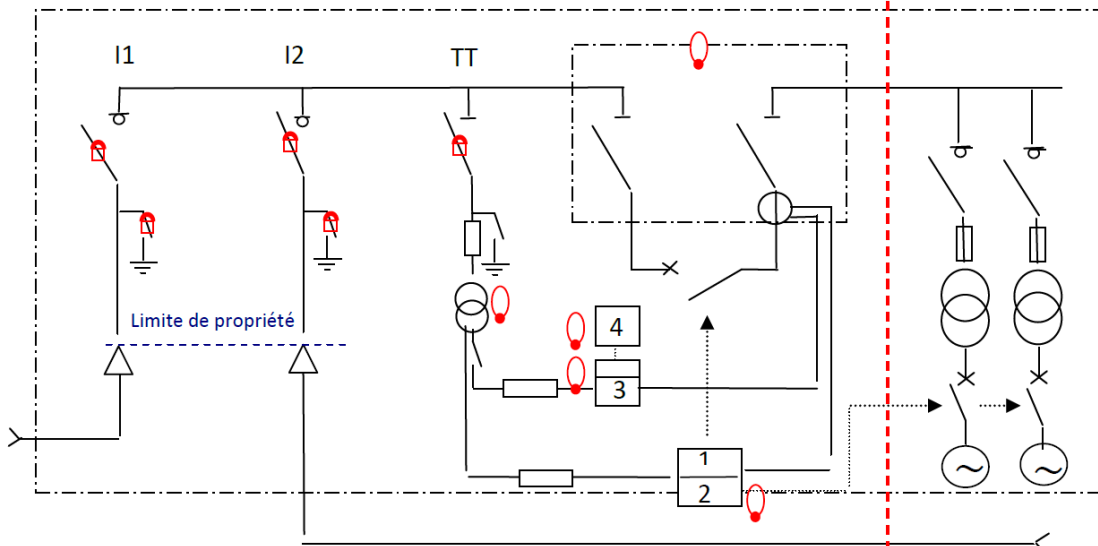
L'accès aux caissons des appareillages ou composants sur lesquels un scellé est représenté par  n'est possible que par la SICAE de Précy St Martin.

Schéma unifilaire du Poste de Livraison :

[Schéma unifilaire]

Exemples de schémas unifilaires de Poste de Livraison

Variante 1-a : poste en coupure d'artère avec protection par disjoncteur HTA et comptage en HTA (protection de découplage de type H). Adaptation possible pour les postes raccordés en double dérivation

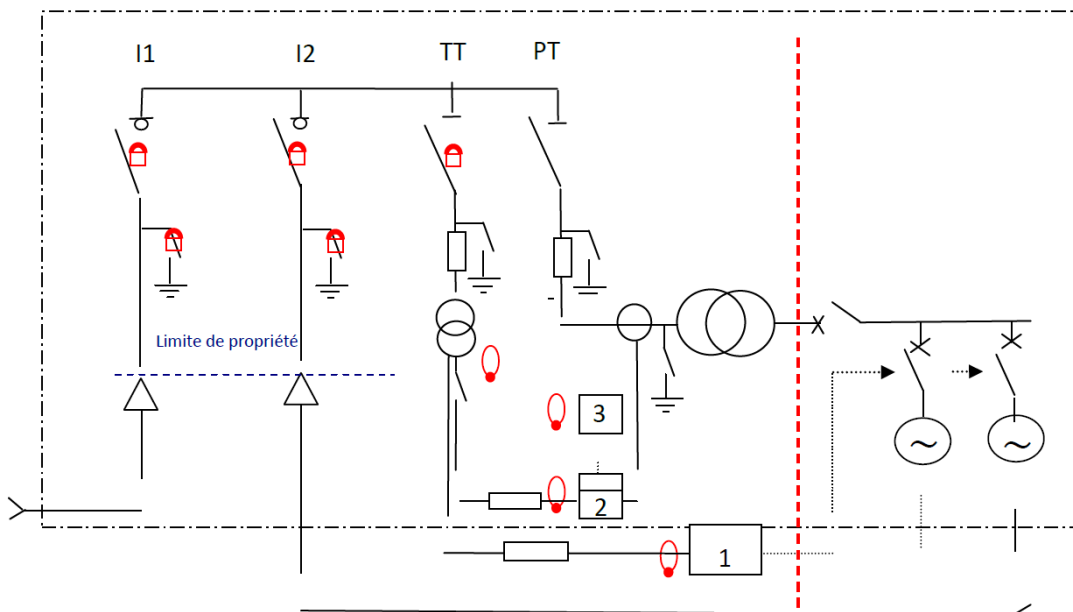


- 1 : Protection générale C 13-100
- 2 : Protection de découplage (ERDF-NOI-RES_13E)
- 3 : Comptage production/soutirage
- 4 : Dispositif d'Échange d'Informations d'Exploitation (D&E)

Limite d'accès permanent

OU

Variante 2-a : poste en coupure d'artère avec protection par fusible HTA et comptage en HTA (protection de découplage de type H). Adaptation possible pour les postes raccordés en double dérivation

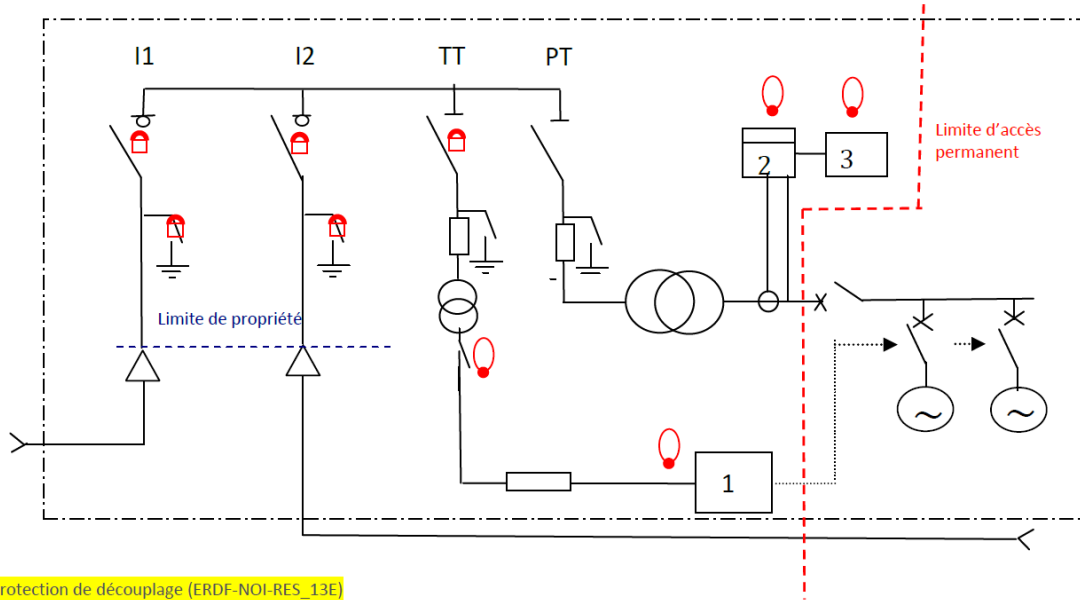


- 1 : Protection de découplage (ERDF-NOI-RES_13E)
- 2 : Comptage production/soutirage
- 3 : Dispositif d'Échange d'Informations d'Exploitation (D&E)

Limite d'accès permanent

OU

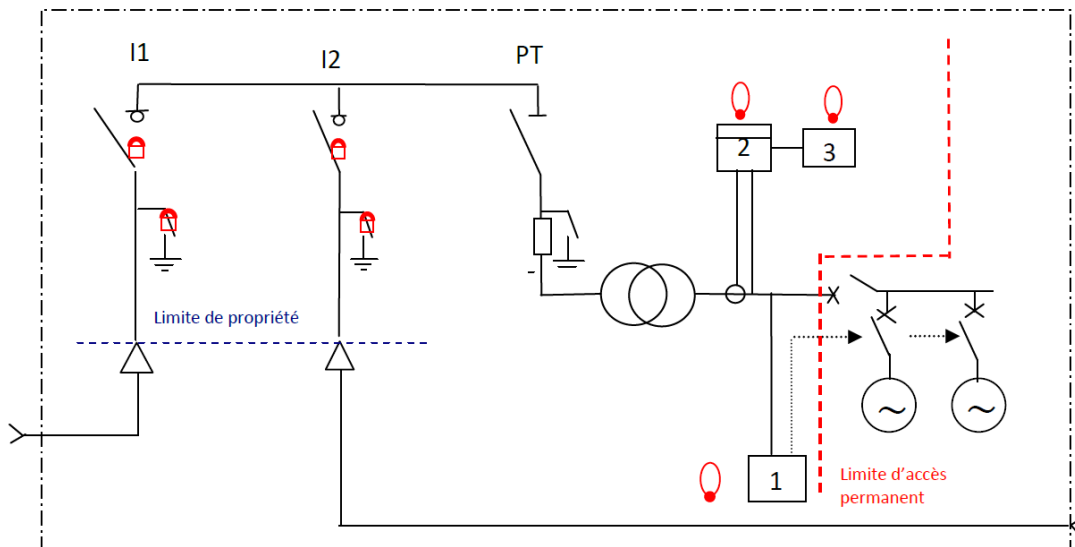
Variante 3-a : poste en coupure d'artère avec protection par fusible HTA et comptage en BT (protection de découplage de type H). Adaptation possible pour les postes raccordés en double dérivation



- 1 : Protection de découplage (ERDF-NOI-RES_13E)
- 2 : Comptage production/soutirage
- 3 : Dispositif d'Échange d'Informations d'Exploitation (DÉIE)

OU

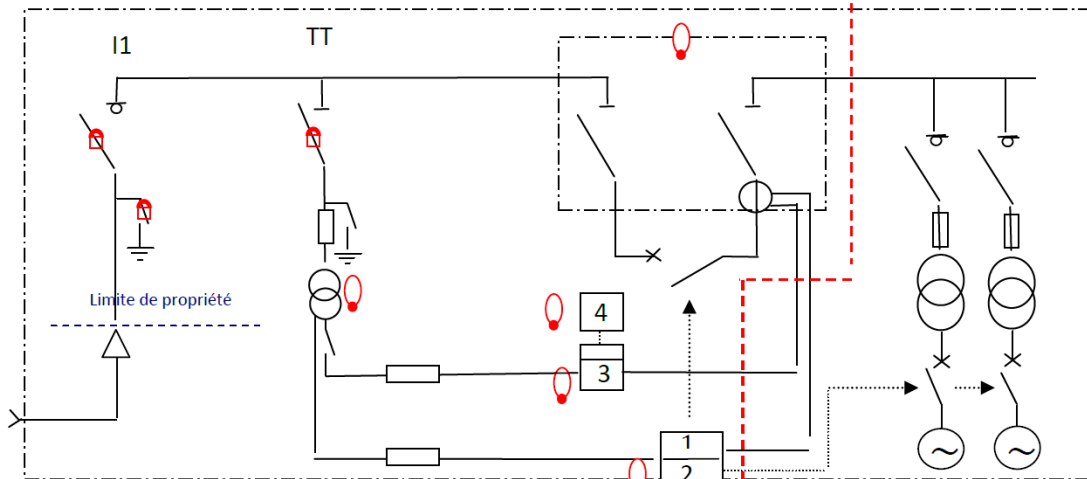
Variante 4-a : poste en coupure d'artère avec protection par fusible HTA et comptage en BT (protection de découplage de type B). Adaptation possible pour les postes raccordés en double dérivation



- 1 : Protection de découplage (ERDF-NOI-RES_13E)
- 2 : Comptage production/soutirage
- 3 : Dispositif d'Échange d'Informations d'Exploitation (DÉIE)

OU

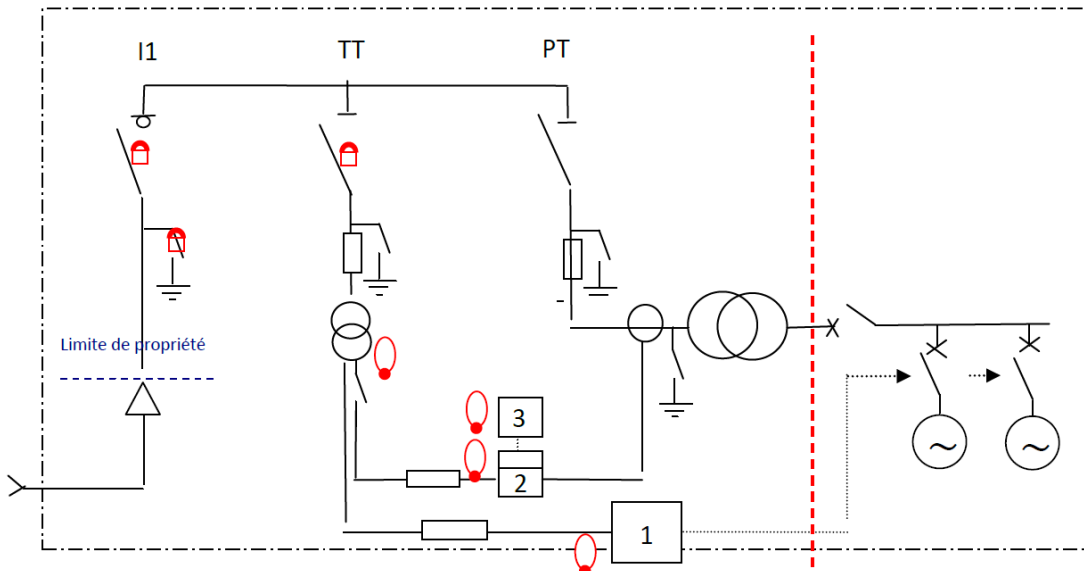
Variante 1-b : poste en antenne avec protection par disjoncteur HTA et comptage en HTA (protection de découplage de type H)



- 1 : Protection générale C 13-100
- 2 : Protection de découplage (ERDF-NOI-RES_13E)
- 3 : Comptage production/soutirage
- 4 : Dispositif d'Échange d'Informations d'Exploitation (DÉIE)

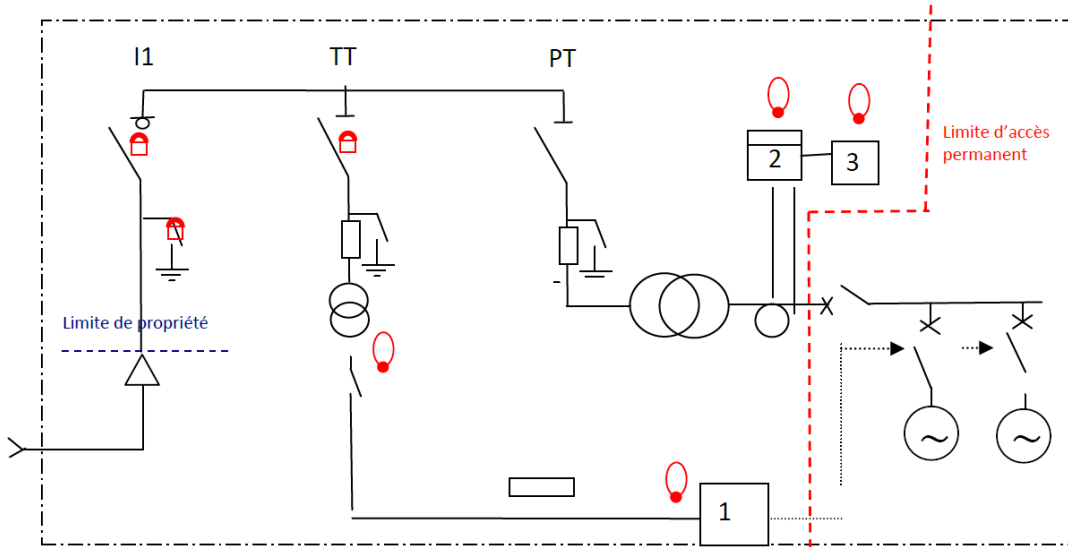
OU

Variante 2-b : poste en antenne avec protection par fusible HTA et comptage en HTA (protection de découplage de type H)



- 1 : Protection de découplage (ERDF-NOI-RES_13E)
- 2 : Comptage production/soutirage
- 3 : Dispositif d'Échange d'Informations d'Exploitation (DÉIE)

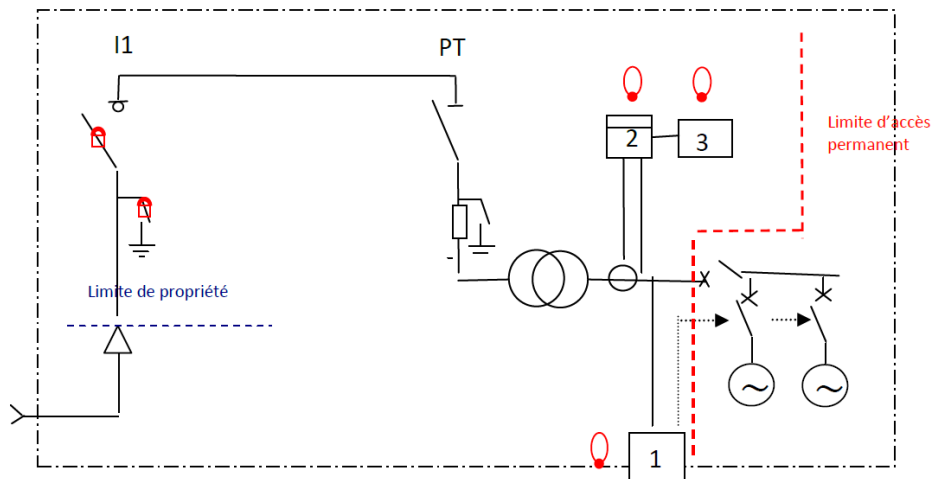
Variante 3-b : poste en antenne avec protection par fusible HTA et comptage en BT (protection de découplage de type H)



- 1 : Protection de découplage (ERDF-NOI-RES_13E)
- 2 : Comptage production/soutirage
- 3 : Dispositif d'Échange d'Informations d'Exploitation (DÉIE)

OU

Variante 4.b : poste en antenne avec protection par fusible HTA et comptage en BT (protection de découplage de type B)



- 1 : Protection de découplage (ERDF-NOI-RES_13E)
- 2 : Comptage production/soutirage
- 3 : Dispositif d'Échange d'Informations d'Exploitation (DÉIE)

4.3 Limites de propriété et d'exploitation

Les emplacements de la limite de propriété et d'exploitation et de la limite d'accès permanent sont repérés sur le schéma électrique défini au § 4.2.

Les limites de propriété et d'exploitation sont fixées au point limite de concession du Réseau Public de Distribution suivant.

Le point limite de concession et de propriété est placé immédiatement en amont des bornes de raccordement des extrémités de câbles dans les cellules « arrivée » du Poste de Livraison.

4.4 Organes de séparation

[À adapter selon configuration]

Pour un raccordement en coupure d'artère, les organes de séparation entre l'Installation de Production et le Réseau Public de Distribution sont situés aux cellules interrupteurs des ouvrages adjacents.

Pour un raccordement en antenne, l'organe de séparation entre l'Installation de Production et le Réseau Public de Distribution est situé à l'interrupteur immédiatement en amont du Poste de Livraison.

Dans le cas où l'organe de séparation entre l'Installation de Production et le Réseau Public de Distribution dessert au moins un autre poste de transformation, la pose d'un groupe électrogène pour les autres utilisateurs peut alors être nécessaire.

Pour un raccordement en double dérivation, une séparation partielle avec maintien sous tension successivement d'une des deux têtes de câble peut être réalisée selon les dispositions du catalogue des prestations. Une séparation complète de l'Installation (mises hors tension simultanées des deux têtes de câble) nécessite des travaux complémentaires, autres que la manœuvre des cellules interrupteurs des ouvrages adjacents.

4.5 Dispositions pour l'accès au Point de Livraison

Le cas échéant, par Point de Livraison et par Point(s) de Décompte, porter les dispositions retenues pour l'accès direct depuis le domaine public au Poste de Livraison ou au local de comptage ou au(x) Point de Décompte et, le cas échéant, mentionner l'existence d'une consigne particulière si le site est soumis à un contrôle d'accès.

4.6 Parties d'installation intéressant l'exploitation du Réseau Public de Distribution

4.6.1 Point de livraison HTA

Conformément aux dispositions de la section 722 de la norme NF C 13-100, la SICAE de Précy St Martin assure la limitation d'accès par pose de cadenas ou de scellés sur les appareils et organes suivants. :

- le ou les interrupteurs d'arrivée du Réseau Public de Distribution sur le Site (et les sectionneurs de terre associés pour les interrupteurs cadennassés en position ouvert ou assujettis à une commande électrique),
- le dispositif de télécommande du ou des interrupteurs d'arrivée,
- les compartiments d'accès aux transformateurs et circuits de mesure de comptage (y compris ceux installés au(x) Point(s) de Décompte éventuels),
- le comptage et son panneau (y compris ceux installés au(x) Point(s) de Décompte éventuels),
- les transformateurs et circuits de mesure des protections générale et de découplage,
- les protections générales et de découplage,
- le Dispositif d'Echange d'Informations d'Exploitation (DÉIE),
- l'appareil de mesure de qualimétrie (possible dans le cas du contrôle de performance).

Les limites d'exploitation et de conduite sont représentées sur le schéma unifilaire.

4.6.2 Fonctions du Dispositif d'Echange d'Informations d'Exploitation

Le DÉIE permet l'échange des informations suivantes avec l'Installation de Production.

Fonction	Nature des informations
Centrale Indisponible	TSS
Centrale Couplée	TSS
Autorisation de couplage	TCS
Couplage autorisé/En attente	TSD
Demande découplage	TCD/TSD
Demande d'effacement d'urgence	TCD/TSD
Réglage TVC-P **	TVC
Commande de limitation TVC-P **	TCD/TSD
Réglage TVC-Q **	TVC
Commande de limitation TVC-Q **	TCD/TSD
TM (U, P1mn, P10mn, Q1mn, Q10mn)	TM
Mise en/hors service RSE *	TCD/TSD
Mise en/hors service Téléaction *	TCD/TSD

* : à supprimer selon le type de protection

** : pour la gestion des TVC par l’installation, préciser, au § 7.2.2, les éventuelles spécificités définies en accord avec le producteur (valeurs intermédiaires fixes, découplage total, etc.).

4.6.3 Protection Générale type C13-100

Les éléments concernant le type de modèle des appareils, sont présentés ci-dessous :

	Appareil de coupure	Relais de protection
Type et modèle	[TypeAppareilCoupure]	[TypeRelaisProtection]
Repérage	[RepAppareilCoupure]	[RepRelaisProtection]
Intensité admissible	[IntAppareilCoupure]	

Les protections sont réglées à :

Nature protection	Intensité	Temporisation (relais+disj)
Intensité phases	[IntRéglagePhases]	[TempoProtPhases]
Intensité homopolaire	[IntRéglageHomo]	[TempoProtHomo]

Réglage de la protection contre les défauts à la terre par protection wattmétrique homopolaire :

Nature protection	Intensité	Temporisation (relais+disj)
PWH	[PuisHomoPWH]	[TempoProtPWH]

Les réglages des protections sont déterminés par la SICAE de Précý St Martin en tenant compte des besoins de l'Installation et sont coordonnés avec les systèmes de protection du Réseau Public de Distribution. Les réglages effectués par la SICAE de Précý St Martin lors de la 1ère mise en service ne peuvent en aucun cas être modifiés par le Producteur. Ces réglages pourront être modifiés à l’initiative d’une des Parties dans la limite des prescriptions constructives figurant à la Convention de Raccordement et sous réserve de la compatibilité avec les systèmes de protection et les automatismes du Réseau Public de Distribution.

Cette modification des réglages fait l’objet d’un accord préalable entre la SICAE de Précý St Martin et le Producteur et est effectuée par la SICAE de Précý St Martin.

Le Chargé d’Exploitation de l’Installation doit signaler à la SICAE de Précý St Martin tout incident fortuit affectant ces dispositifs de protection dont il aurait connaissance.

	Capteurs et circuits de mesure de tension	Capteurs et circuits de mesure de courant
Repérage	[RepCapteursTension]	[RepMesureCourant]
Type et modèle	[TypeCapteursTension]	[TypeMesureCourant]
Puissance	[PuisCapteursTension]	[PuisMesureCourant]
Classe de précision	[ClasseCapteursTension]	[ClasseMesureCourant]

4.6.4 Protection de découplage

Les éléments concernant le type et le modèle des appareils sont présentés ci-dessous :

	Protection de découplage
Repérage	[RepRelDec]
Modèle	[TypeRelDec]

La protection de découplage est du type [TypeProtDecoupl].

Le Producteur devra s'assurer que la Protection de Découplage agit sur l'ensemble des Groupes de Production de l'Installation, y compris ceux éventuellement raccordés indirectement au Réseau Public de Distribution,

	Appareil de découplage 1	Appareil de découplage 2
Repérage	[RepDecoupl1]	[RepDecoupl2]
Type et modèle	[TypeDecoupl1]	[TypeDecoupl2]

La constitution et les réglages de la protection de découplage sont définis dans la DTR d'ERDF par la note ERDF-NOI-RES_13E.

Fonction	Réglage	Tempo
Relais de fréquence	Mini [mini f] et maxi [maxi f]	[Tempo f]
Relais maxi de tension homopolaire	[%maxi Vn homo] % Vn	[Tempo maxi Vn homo]

Relais mini tensions composées (*)	[%mini Un] % Un	[Tempo mini Un]
Relais maxi tensions composées	(%maxi Un) % Un	[Tempo maxi Un]

(*) Selon le type de protection, il peut y avoir deux relais « mini tensions composées », réglés à des seuils différents (détection de défauts et marche en Réseau séparé).

4.6.5 Dispositif de filtrage

Conformément à la Convention de Raccordement, le Producteur peut être amené à installer un filtre actif ou passif.

Si un filtre actif est mis en œuvre, il doit être équipé d'un dispositif d'autocontrôle et de surveillance de l'appareil. Le Producteur met à disposition de la SICAE de Précý St Martin une ligne téléphonique dédié permettant une téléconsultation des alarmes et données stockées.

	Filtre actif
N° de téléphone	[NuméroTélFiltreActif]
Référence du logiciel de téléconsultation	[RéférenceLogicielFiltre]

4.6.6 Durée concernant l'élaboration des signaux d'échange avec le DÉIE

Néant si pas de DÉIE.

Optionnel si DÉIE

Conformément à la note ERDF-NOI-RES_14E (§ 4.4.1 et 4.4.2), il est possible de faire figurer dans la Convention d'Exploitation :

- La durée minimale de maintien du signal (TM, TC, TS, TVC) pour un échange valide entre DÉIE et le dispositif de surveillance, d'automatismes et de conduite du site.
- Le délai maximal d'élaboration du signal (TS) par le dispositif de surveillance, d'automatismes et de conduite du site après réception demande d'action (TC).

5 REGLES D'EXPLOITATION

Les règles d'exploitation concernant, entre autres, l'accès au Poste de Livraison par la SICAE de Précý St Martin et au(x) éventuel(s) Point(s) de Décompte ainsi que les conditions relatives aux vérifications réglementaires, aux travaux d'entretien et de dépannage des Installations situées en aval du Point de Livraison, sont définies dans les Conditions Générales de la présente Convention d'Exploitation.

5.1 Spécificités d'exploitation

Le cas échéant, porter les dispositions spécifiques retenues pour l'exploitation de l'Installation.

Ces dispositions pourront concerner l'ensemble des aspects : accès aux ouvrages, manœuvres d'appareils, obligations en matière de couplage et/ou de découplage, présence de Groupe(s) de Production raccordé(s) indirectement au Réseau Public de Distribution), etc.

5.2 Dispositions concernant la mise en liaison de Points de Livraison

Sans objet s'il n'y a qu'un Point de Livraison pour le site.

Sinon indiquer les dispositions constructives mises en œuvre pour empêcher toute mise en liaison de Points de Livraison par l'Installation et, le cas échéant, les consignes à appliquer pour le cas où la liaison serait autorisée.

5.3 Manœuvres du dispositif de mise en RSE

Présence clé RSE	OUI / NON
Télécommande RSE	OUI / NON

La mise en RSE (Régime Spécial d'Exploitation) est sous la responsabilité du chargé d'exploitation la SICAE de Précy St Martin.

6 FONCTIONNEMENT DES GROUPES DE PRODUCTION

6.1 Groupes de production

Les caractéristiques générales de tous les Groupes de Production installés sur le site, y compris ceux indirectement raccordés au Réseau Public de Distribution, sont indiquées dans le tableau suivant :

Repérage des groupes	[GroupeInit1] à [GroupeFin1]	[GroupeInit2] à [GroupeFin2]
Type et modèle groupe(s)	[TypeGroupes1]	[TypeGroupes2]
Sn en kVA	[PuisGroupes1]	[PuisGroupes2]
Repérage du transformateur	[TransfoGroupeInit1] à [TransfoGroupeFin1]	[TransfoGroupeInit2] à [TransfoGroupeFin2]

Type et modèle transfo(s)	[TypeTransfoGroupes1]	[TypeTransfoGroupes2]
Puissance nominale apparente Sn en kVA	[PuisTransfoGroupes1]	[PuisTransfoGroupes2]

6.2 Disposition pour l'alimentation di Site par les moyens de production

Les dispositions relatives à l'alimentation du Site par ses propres moyens de production sont définies dans les Conditions Générales de la présente Convention d'Exploitation.

7 FONCTIONNEMENT EN REGIME NORMAL D'ALIMENTATION

Conformément au § 10.2.2 des Conditions Générales de la présente Convention, la SICAE de Précý St Martin peut être amené à demander au Producteur un Découplage de son Installation.

Le délai de découplage est compté conformément aux dispositions des Conditions Générales de la Convention d'Exploitation (§ 10.2.2).

On précisera si l'installation est équipée de DÉIE (Dispositif d'Echanges d'Information d'Exploitation)

Le délai de découplage doit être inférieur ou égal à $T1 = 15$ mm

En cas de non-respect des engagements pris par le Producteur, en particulier en cas de retard de celui-ci par rapport à l'heure prévue pour le Découplage, la SICAE de Précý St Martin pourra demander une indemnisation correspondant aux coûts engendrés.

8 FONCTIONNEMENT EN REGIME EXCEPTIONNEL D'ALIMENTATION

8.1 Reprise suite à une coupure du Réseau Public de Distribution

Le chargé d'exploitation de l'installation se met en relation avec le chargé d'exploitation la SICAE de Précý St Martin et suivant le cas :

- Si les conditions normales de tension sont rétablies, le Chargé d'Exploitation de l'Installation est autorisé à recoupler automatiquement les Groupes de Production de l'Installation et à reprendre son programme de fonctionnement.
- Si les conditions normales de tension ne sont pas rétablies, le Chargé d'Exploitation de l'Installation n'est pas autorisé à recoupler automatiquement les Groupes de Production de l'Installation et à reprendre son programme de fonctionnement.

8.2 Alimentation en régime dégradé

8.2.1 Situation du risque pour la sûreté du système électrique. Cas du découplage d'urgence

- **Manceuvres d'urgence**

Pour la sauvegarde des personnes et des biens, le Chargé d'Exploitation du DISTRIBUTEUR peut isoler immédiatement du RPD du DISTRIBUTEUR, l'installation du PRODUCTEUR

La réalisation de la manœuvre dans ces conditions par le DISTRIBUTEUR fait l'objet après son exécution, d'une information immédiate et par tout moyen, de l'autre Partie.

- **Manque de tension dur le RPD du Distributeur**

Après tout Manque de Tension affectant les ouvrages du RPD du Distributeur, la tension est susceptible de réapparaître sans préavis sur l'Installation par suite du fonctionnement d'automates équipant le RPD du DISTRIBUTEUR ou par suite de manœuvres effectuées par le DISTRIBUTEUR lors d'un incident d'ampleur.

Il appartient au PRODUCTEUR de se prémunir de ces retours inopinés de la tension, en particulier vis-à-vis des groupes de production raccordés au réseau qui seraient susceptibles de maintenir un fonctionnement en Réseau Séparé.

8.2.2 Gestion des TVC

Sans objet si pas de DÉIE

Sinon,

L'installation gère les TVC-P et les TVC-Q.

Le délai de prise en compte d'une TVC est compté à partir de la réception de l'ordre émis par le système de conduite d'ERDF. Il doit être inférieur ou égal à $T1 = [TempoT1]$.

(à noter que la valeur préconisée dans les notes de la Documentation Technique de Référence est de 15 min pour la production hydraulique et la cogénération et 3 min pour les autres types de production).

On précisera également les éventuelles spécificités définies en accord avec le producteur pour la gestion des TVC (valeurs intermédiaires fixes, découplage total, etc.).

Les valeurs de repli TVC (en cas de défaillance de la fonction TVC dans le DEIE suite défaut d'alimentation ou défaut de l'équipement) sont réglées à :

- pour une défaillance de la TVC P, $P0 = [ValeurP0]$ kW,
- pour une défaillance de la TVC Q, $Q0 = [ValeurQ0]$ kVAr.

(à noter que les valeurs préconisées dans les notes de la Documentation Technique de Référence sont $P0=0$ kW et $Q0 = 0$ kVAr).

8.3 Délai de découplage

Le délai de découplage est décompté conformément aux dispositions des Conditions Générales de la Convention d'Exploitation (§ 10.2.2).

Le délai de découplage doit être inférieur ou égal à 15 mm

8.4 Alimentation du site par ses Groupes de Production ou de secours

[Néant ou dispositions constructives ou d'exploitation particulières prises par le Producteur pour l'alimentation de son site à partir de ses Groupes de Production ou de groupes fixes ou mobiles de secours, identification des points de sectionnement ou d'inversion de source et, le cas échéant, dispositions réalisant l'inhibition de la protection de découplage].

9 EXECUTIONS DE LA CONVENTION

(À adapter selon cas de figure)

Conformément à l'article 14 .7 des Conditions Générales, la présente convention prend effet à la date de mise en service de l'Installation de Production.

Ou

La présente convention prend effet le [DateEffet], selon les modalités prévues à l'article 13.7 des Conditions Générales et sous réserve que les présentes Conditions Particulières soient préalablement signées par le Producteur.

A : Le :

<p>Pour le Producteur</p> <p>[Nom du signataire]</p> <p>[Fonction du signataire]</p> <p>[Si besoin ajouter : Par délégation de (nom du délégataire)]</p> <p>[Fonction du délégataire]</p>	<p>Pour la SICAE de Précy St Martin</p> <p>[Nom du signataire]</p> <p>[Fonction du signataire]</p> <p>[SI besoin ajouter : par délégation de (nom du délégataire)]</p> <p>[Fonction du délégataire]</p>
---	---